



關於警告


 **警告：**「警告」表示有可能會導致財產損失、人身傷害甚至死亡。

在 Dell™ OptiPlex™ XE 上安裝防塵濾網

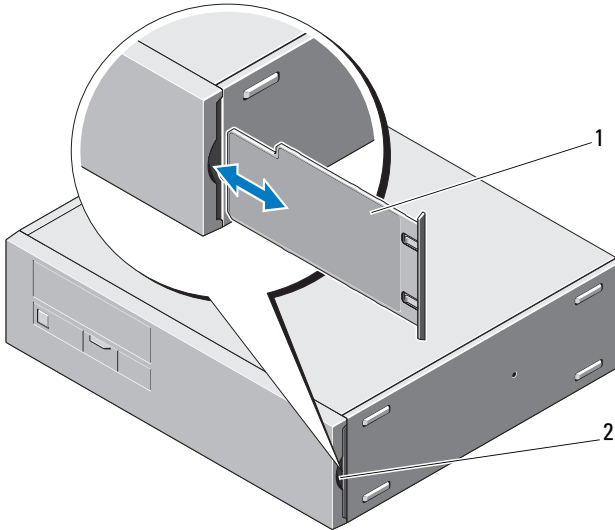
防塵濾網有助於減少跑進電腦內部的灰塵。

 **警告：**拆裝電腦內部元件之前，請先閱讀電腦隨附的安全資訊。如需更多安全最佳實務資訊，請參閱 **Regulatory Compliance (法規遵循)** 首頁：
www.dell.com/regulatory_compliance。

 **註：**安裝於桌上型電腦的防塵濾網，作業溫度上限為 45 °C (113 °F)。

 **註：**防塵濾網若安裝於配備 2.5 吋硬碟的小型電腦，其作業溫度上限為 45 °C (113 °F)；若安裝於配備 3.5 吋硬碟的小型電腦，其作業溫度上限為 42 °C (107.6 °F)。

- 1 將防塵濾網滑進位在電腦底部的插槽。



1 防塵濾網

2 防塵濾網插槽

防塵濾網的清潔

視使用電腦的環境而定，您可以清潔防塵濾網，也可以更換防塵濾網。

△ 警示：請勿使用硬毛刷或任何硬物清潔防塵濾網。

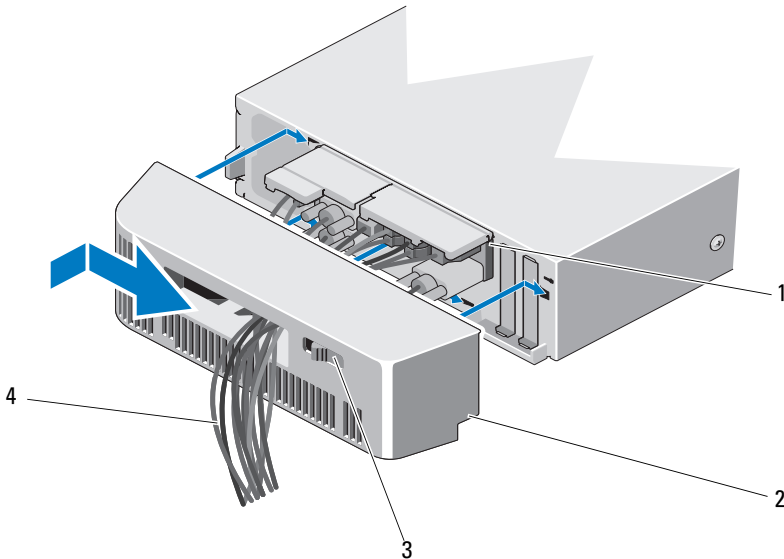
✎ 註：請使用濕布、軟毛刷或吸塵器，定期清潔防塵濾網。

在 Dell OptiPlex XE 上安裝纜線蓋

纜線蓋用於整理連接至電腦的纜線。

✎ 註：纜線蓋只能安裝在小型電腦上。

- 1 將所有纜線連接到交流電變壓器以及電腦背面板。
- 2 將電腦的所有纜線穿過纜線蓋的開口。
- 3 將纜線蓋的彈片對準電腦上的洞孔。
- 4 滑動纜線蓋，使其卡入定位。



1 電腦的後視圖

2 纜線蓋

3 釋放門鎖

4 纜線

卸下纜線蓋

- 1 滑動纜線蓋上的釋放門鎖，然後將纜線蓋滑出電腦。
- 2 拔下電腦背面板的所有纜線。
- 3 將纜線從纜線蓋中取出。

本文件中的資訊如有更改，恕不另行通知。

© 2010 Dell Inc. 版權所有，翻印必究。

未經 Dell Inc. 的書面許可，不得以任何形式複製這些內容。

本文中使用的商標：*Dell*、*DELL* 標誌和 *OptiPlex* 是 Dell Inc. 的商標。

本文件中使用的其他商標及商品名稱，係指擁有這些商標及商品名稱的公司或其製造的產品。Dell Inc. 對本公司之外的商標和產品名稱不擁有任何專有權益。

